



ΤΑΞΗ: Γ΄ ΓΕΝΙΚΟΥ ΛΥΚΕΙΟΥ
ΠΡΟΣΑΝΑΤΟΛΙΣΜΟΣ: ΣΠΟΥΔΩΝ ΟΙΚΟΝΟΜΙΑΣ & ΠΛΗΡΟΦΟΡΙΚΗΣ
ΜΑΘΗΜΑ: ΑΡΧΕΣ ΟΙΚΟΝΟΜΙΚΗΣ ΘΕΩΡΙΑΣ

Ημερομηνία: Παρασκευή 5 Ιανουαρίου 2018
Διάρκεια Εξέτασης: 3 ώρες

ΕΚΦΩΝΗΣΕΙΣ

ΟΜΑΔΑ ΠΡΩΤΗ

Για τις προτάσεις από **A1** μέχρι και **A5** να γράψετε στο τετράδιό σας τον αριθμό της καθεμιάς και δίπλα σε κάθε αριθμό τη λέξη **Σωστό**, αν η πρόταση είναι σωστή, ή **Λάθος**, αν η πρόταση είναι λανθασμένη

A1. Η τηλεόραση σε ένα νοικοκυριό είναι επενδυτικό αγαθό.

Μονάδες 3

A2. Το άθροισμα του Οριακού Κόστους ισούται με το Μεταβλητό Κόστος όταν η παραγωγή μεταβάλλεται κατά 1 μονάδα.

Μονάδες 3

A3. Ο Νόμος της φθίνουσας ή μη ανάλογης απόδοσης είναι μια εμπειρική διαπίστωση που ισχύει για κάθε παραγωγική διαδικασία, με σταθερή και αμετάβλητη τεχνολογία.

Μονάδες 3

A4. Αν η εξίσωση ζήτησης ενός αγαθού είναι $Q_D = 1800 - 2P$ τότε η ελαστικότητα ζήτησης ως προς την τιμή είναι $-1/2$, στην τιμή 300.

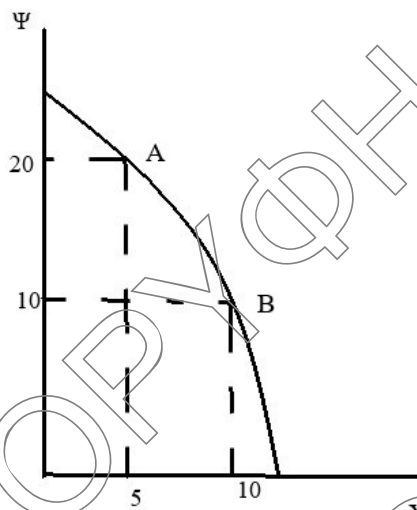
Μονάδες 3

A5. Οι καμπύλες του οριακού και του μέσου συνολικού κόστους τέμνονται μόνο σε ένα σημείο.

Μονάδες 3

Για τις προτάσεις από Α6 μέχρι και Α7, να γράψετε στο τετράδιό σας τον αριθμό της πρότασης και δίπλα του το γράμμα που αντιστοιχεί στη σωστή απάντηση.

Α6. Στο παρακάτω σχήμα φαίνεται η καμπύλη παραγωγικών δυνατοτήτων μιας οικονομίας που παράγει δύο αγαθά X και Ψ και οι μέγιστοι παραγωγικοί συνδυασμοί A και B. Αν κάθε μονάδα Ψ αξίζει 2 ευρώ τότε το χρηματικό κόστος παραγωγής μιας μονάδας X στο διάστημα AB θα είναι:



- α) 4 ευρώ
- β) 5 ευρώ
- γ) 10 ευρώ
- δ) 20 ευρώ

Μονάδες 5

Α7. Αν η Ελαστικότητα Ζήτησης ως προς την τιμή του πετρελαίου είναι $|E_D| = \frac{1}{4}$ και η τιμή πώλησης 1,5€/lt, ποια αύξηση της τιμής του πετρελαίου θα μειώσει την κατανάλωση του κατά 25%;

- α) 0,5 ευρώ
- β) 1,5 ευρώ
- γ) 3 ευρώ
- δ) 1,75 ευρώ

Μονάδες 5

ΟΜΑΔΑ ΔΕΥΤΕΡΗ

B1. Τι περιλαμβάνει η έννοια της αγοράς;

Μονάδες 10

B2.

α) Ποια είναι η σημασία της αβεβαιότητας στην οικονομική ζωή;

Μονάδες 8

β) Πως επηρεάζει η αβεβαιότητα τις οικονομικές αποφάσεις των ατόμων;

Μονάδες 7

ΟΜΑΔΑ ΤΡΙΤΗ

Μια επιχείρηση σε άγνωστο επίπεδο εργασίας και παραγωγής εμφανίζει μέσο προϊόν ίσο με 10. Στη συνέχεια η πρόσληψη 10 επιπλέον εργατών είχε ως αποτέλεσμα η παραγωγή να αυξηθεί κατά 300 μονάδες και το προϊόν ανά εργάτη να γίνει 20.

Γ1. Να βρείτε τα δύο επίπεδα εργασίας και τα αντίστοιχα επίπεδα παραγωγής.

Μονάδες 6

Γ2. Η επιχείρηση απασχολεί 15 εργάτες. Να βρείτε τη μεταβολή που επιφέρει στο συνολικό προϊόν, η είσοδος στην παραγωγή του 16^{ου} εργάτη.

Μονάδες 4

Γ3. Η επιχείρηση παράγει με μεταβλητό συντελεστή την εργασία και η αμοιβή της είναι 900 χρηματικές μονάδες. Επίσης το κόστος συσκευασίας ανά μονάδα παραγωγής είναι 20 χρηματικές μονάδες. Να βρείτε το μεταβλητό κόστος της επιχείρησης όταν αυτή απασχολεί 14 εργάτες.

Μονάδες 6

Γ4. Αν γνωρίζετε ότι η επιχείρηση επιβαρύνεται με ενοίκια και τόκους δανείων 2.000 και 1.000 χρηματικές μονάδες αντίστοιχα να υπολογίσετε το συνολικό κόστος της επιχείρησης στο επίπεδο παραγωγής των 220 μονάδων προϊόντος καθώς επίσης και στο μηδενικό επίπεδο παραγωγής.

Μονάδες 6

Γ5. Γιατί το οριακό κόστος μεταβάλλεται σαν μέγεθος πιο έντονα από το μέσο μεταβλητό κόστος; (Μονάδες 2) Από τι προσδιορίζεται η συμπεριφορά του οριακού κόστους; (Μονάδα 1).

Μονάδες 3

ΟΜΑΔΑ ΤΕΤΑΡΤΗ

Δίνεται ο Πίνακας που αφορά τη Ζήτηση του αγαθού Α.

Σημεία	Τιμή P	Ζητούμενη Ποσότητα Q_D	Εισόδημα Y	Τιμή Υποκατάστατου Αγαθού P_B
A	1	6000	1200	5
B	1,5	8000	1000	4
Γ	2	5000	1200	5
Δ	2	6000	1000	4
E	3	4000	1000	4
Z	4	3000	1000	4
H	5	2000	1200	5
Θ	12	1000	1000	4
I	15	500	1200	6
K	15		1500	6
Λ	16	750	1000	4

Δ1. Να βρεθούν οι Ελαστικότητες Ζήτησης τόξου ως προς την τιμή, για Εισόδημα 1200 χρηματικών μονάδων.

Μονάδες 4

Δ2. Να βρεθεί η Ελαστικότητα Ζήτησης ως προς το Εισόδημα εάν μειωθεί η Συνολική Δαπάνη κατά 20% και να χαρακτηριστεί το αγαθό.

Μονάδες 6

Δ3.

α) Πόσες Καμπύλες Ζήτησης μπορούμε να βρούμε και γιατί;

Μονάδες 5

β) Να βρεθούν οι Συναρτήσεις Ζήτησης. Τι παρατηρείτε;

Μονάδες 5

Δ4. Να βρεθεί και να αιτιολογηθεί η μεταβολή της συνολικής δαπάνης των καταναλωτών από τον συνδυασμό I στον συνδυασμό K.

Μονάδες 2

Δ5. Να σχεδιάσετε τις Καμπύλες Ζήτησης

Μονάδες 3