

**ΕΠΑΝΑΛΗΠΤΙΚΑ ΘΕΜΑΤΑ 2018**  
Β' ΦΑΣΗ

Ε\_3.Αλ30(ε)

**ΤΑΞΗ:** Γ' ΓΕΝΙΚΟΥ ΛΥΚΕΙΟΥ  
**ΠΡΟΣΑΝΑΤΟΛΙΣΜΟΣ:** ΣΠΟΥΔΩΝ ΟΙΚΟΝΟΜΙΑΣ & ΠΛΗΡΟΦΟΡΙΚΗΣ  
**ΜΑΘΗΜΑ:** ΑΡΧΕΣ ΟΙΚΟΝΟΜΙΚΗΣ ΘΕΩΡΙΑΣ

**Ημερομηνία: Σάββατο 14 Απριλίου 2018**  
**Διάρκεια Εξέτασης: 3 ώρες**

**ΕΚΦΩΝΗΣΕΙΣ****ΟΜΑΔΑ ΠΡΩΤΗ**

Για τις προτάσεις από **A1** μέχρι και **A5** να γράψετε στο τετράδιό σας τον αριθμό της καθεμιάς και δίπλα σε κάθε αριθμό τη λέξη **Σωστό**, αν η πρόταση είναι σωστή, ή **Λάθος**, αν η πρόταση είναι λανθασμένη

**A1.** Στην αγορά ενός αγαθού, αν μετά από αύξηση του εισοδήματος των καταναλωτών δημιουργείται πλεόνασμα στην αρχική τιμή ισορροπίας, τότε το αγαθό είναι κανονικό.

**Μονάδες 3**

**A2.** Αν στην τιμή των 5 χρηματικών μονάδων οι καταναλωτές ζητούν 40 τόνους προϊόντος, ενώ οι παραγωγοί προσφέρουν 20 τόνους προϊόντος, η τιμή 5 θα μπορούσε να είναι τιμή ασφάλειας.

**Μονάδες 3**

**A3.** Μια αύξηση της τιμής ενός αγαθού κατά 3% θα μειώσει τη ζήτηση κατά 6%, αν η  $E_d = -2$ .

**Μονάδες 3**

**A4.** Τα αγαθά X και Y είναι μεταξύ τους υποκατάστατα και βρίσκονται σε ισορροπία. Βελτίωση της τεχνολογίας του αγαθού X, θα μειώσει την συνολική δαπάνη των καταναλωτών για το αγαθό Y.

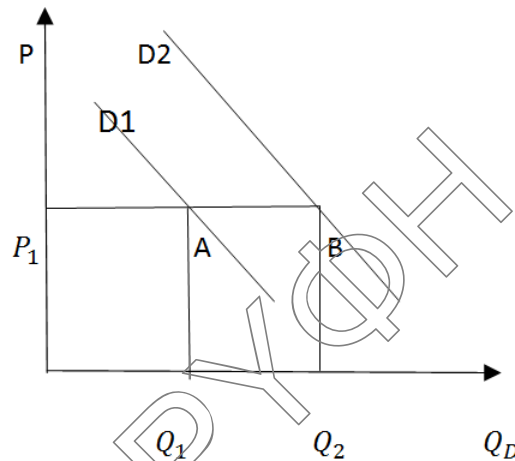
**Μονάδες 3**

**A5.** Αν η συνάρτηση μιας καμπύλης παραγωγικών δυνατοτήτων, μετά από αύξηση 20% διαμορφώθηκε σε  $y=12-2x$ , τότε αρχικά ήταν  $y'=10-2,5x$ .

**Μονάδες 3**

Για τις προτάσεις από **A6** μέχρι και **A7**, να γράψετε στο τετράδιό σας τον αριθμό της πρότασης και δίπλα του το γράμμα που αντιστοιχεί στη σωστή απάντηση.

**A6.** Δίνονται δύο παράλληλες καμπύλες ζήτησης  $D1$  και  $D2$ . Μεταξύ των σημείων  $A$  και  $B$ :



- α. η  $\Sigma\Delta$  και η  $|Ed|$  είναι μεγαλύτερες στο  $B$ .
- β. η  $\Sigma\Delta$  και η  $|Ed|$  είναι μεγαλύτερες στο  $A$ .
- γ. η  $\Sigma\Delta$  είναι μεγαλύτερη στο  $B$  και η  $|Ed|$  στο  $A$ .
- δ. η  $\Sigma\Delta$  είναι μεγαλύτερη στο  $B$  αλλά η  $|Ed|$  δεν μπορούμε να γνωρίζουμε σε ποιο από τα δύο σημεία είναι μεγαλύτερη.

**Μονάδες 5**

**A7.** Αν στην αγορά ενός αγαθού υπάρξει μεγαλύτερη αύξηση της ζήτησης, από μείωση της προσφοράς, τότε τα έσοδα των παραγωγών:

- 1. αυξάνονται
- 2. μειώνονται
- 3. παραμένουν σταθερά
- 4. δεν μπορούμε να γνωρίζουμε πως μεταβάλλονται

**Μονάδες 5**

## ΟΜΑΔΑ ΔΕΥΤΕΡΗ

**B1.** Αναπτύξτε τις ιδιότητες της εξέλιξης και του πολλαπλασιασμού των οικονομικών αναγκών.

**Μονάδες 8**

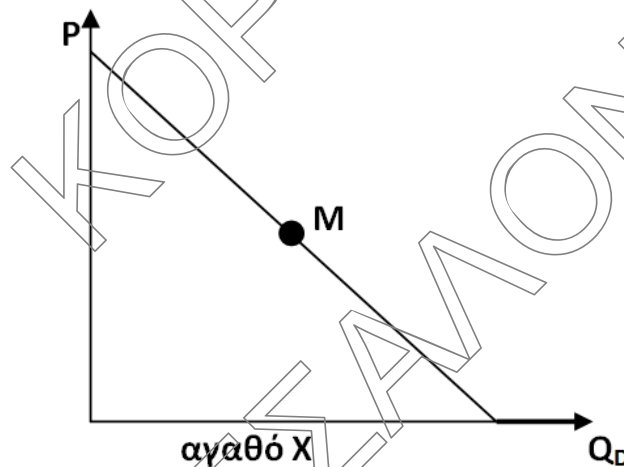
**B2.** Αναπτύξτε τους βασικούς λόγους που συντελούν στην εξέλιξη και τον πολλαπλασιασμό των οικονομικών αναγκών.

**Μονάδες 10**

**B3.** Να αναπτύξετε την ιδιότητα του κορεσμού των οικονομικών αναγκών.

**Μονάδες 7**

## ΟΜΑΔΑ ΤΡΙΤΗ



Δίνεται η παραπάνω ευθεία ζήτησης για το αγαθό X ενός καταναλωτή A.

Αν M μέσον και  $\Sigma\Delta_M = 5.000$  με  $P_M = 50$ :

**Γ1.** Να βρείτε την αλγεβρική μορφή της ευθείας καμπύλης ζήτησης.

**Μονάδες 8**

**Γ2.** Να βρείτε και να αιτιολογήσετε τη μεταβολή της συνολικής δαπάνης όταν η τιμή αυξηθεί από 50 σε 60 χρηματικές μονάδες.

**Μονάδες 7**

**Γ3.** Στην τιμή των 50 χρηματικών μονάδων ο καταναλωτής A δαπανά το 25% του εισοδήματός του για το αγαθό X. Στη συνέχεια το εισόδημά του αυξάνεται 50%,

**ΕΠΑΝΑΛΗΠΤΙΚΑ ΘΕΜΑΤΑ 2018**  
Β' ΦΑΣΗ**E\_3.Αλ30(ε)**

με τρόπο ώστε η ζητούμενη ποσότητα να αυξηθεί κατά 100 μονάδες προϊόντος σε κάθε τιμή. (Μονάδες 3) Να βρεθεί η εισοδηματική ελαστικότητα για  $P=50$  καθώς το εισόδημα αυξάνεται καθώς και η νέα καμπύλη ζήτησης που αντιστοιχεί στο νέο εισόδημα. (Μονάδες 2)

**Μονάδες 5**

- Γ4.** Στη συνέχεια η μείωση της τιμής ενός αγαθού  $\Psi$  είχε σαν συνέπεια η καμπύλη ζήτησης του καταναλωτή  $A$  να επανέλθει στα αρχικά επίπεδα. (Μονάδες 3) Να χαρακτηρίσετε τα αγαθά  $X$  και  $\Psi$  ως υποκατάστατα ή συμπληρωματικά και να βρείτε τις χρηματικές μονάδες που μπορεί να διαθέσει πλέον ο καταναλωτής  $A$  για την αγορά άλλων αγαθών εκτός του αγαθού  $X$ , αν η τιμή του αγαθού  $X$  στην αγορά είναι 50 χρηματικές μονάδες. (Μονάδες 2)

**Μονάδες 5****ΟΜΑΔΑ ΤΕΤΑΡΤΗ**

Μια επιχείρηση  $A$  σε επίπεδο παραγωγής  $Q=50$  εμφανίζει  $MC$  ( ανερχόμενο ) ίσο με 10. Επίσης, στο επίπεδο αυτό η επιχείρηση απασχολεί 5 εργάτες και ισχύει ότι  $AVC=10$ . Στην τιμή των 20 χρηματικών μονάδων, η επιχείρηση προσφέρει 55 μονάδες προϊόντος. Όταν η επιχείρηση παράγει 59 μονάδες προϊόντος, εμφανίζει  $VC=700$ . Η εργασία είναι ο μοναδικός μεταβλητός παραγωγικός συντελεστής.

- Δ1.** Να συντάξετε τον πίνακα προσφοράς της επιχείρησης. (Υπολογίστε μέχρι το πρώτο δεκαδικό ψηφίο.)

**Μονάδες 5**

- Δ2.** Να βρείτε το μεταβλητό κόστος της επιχείρησης όταν αυτή παράγει 52 μονάδες προϊόντος.

**Μονάδες 5**

- Δ3.** Αν στην αγορά του αγαθού υπάρχουν ακόμα 99 επιχειρήσεις με τα ίδια δεδομένα με την  $A$ , να συντάξετε τον αγοραίο πίνακα προσφοράς (Μονάδες 3) και να κατασκευάσετε την αντίστοιχη καμπύλη προσφοράς. (Μονάδες 2)

**Μονάδες 5**

- Δ4.** Το κράτος επιβάλλει ανώτατη τιμή και δημιουργείται μαύρη αγορά. Η τιμή που είναι διατεθειμένοι να καταβάλουν οι καταναλωτές για να αγοράσουν την προσφερόμενη ποσότητα στη μαύρη αγορά είναι ίση με 25 χρηματικές μονάδες. Αν η αγοραία ζήτηση περιγράφεται από τη συνάρτηση  $Q_D=10000-200P$ , να βρείτε την ανώτατη τιμή που επέβαλε το κράτος.

**Μονάδες 5**

**ΕΠΑΝΑΛΗΠΤΙΚΑ ΘΕΜΑΤΑ 2018**  
Β' ΦΑΣΗ**E\_3.Αλ30(ε)**

**Δ5.** Η επιχείρηση χρησιμοποιεί για την παραγωγή της δύο σταθερούς συντελεστές παραγωγής. Από τον πρώτο συντελεστή χρησιμοποιεί 10 μονάδες, όπου η κάθε μια μονάδα κοστίζει 10 χρηματικές μονάδες. Από τον δεύτερο σταθερό συντελεστή χρησιμοποιεί 20 μονάδες με άγνωστο κόστος ανά μονάδα συντελεστή. Αν το σταθερό κόστος είναι 180, να βρεθεί:

**i.** Το ανά μονάδα κόστος του δεύτερου σταθερού συντελεστή παραγωγής.

**Μονάδες 3**

**ii.** Το μέσο σταθερό κόστος για επίπεδο παραγωγής 50 μονάδων.

**Μονάδες 2**

ΚΟΡΥΦΗ  
ΘΕΣΣΑΛΟΝΙΚΗ