



**ΤΑΞΗ:** Γ΄ ΓΕΝΙΚΟΥ ΛΥΚΕΙΟΥ  
**ΠΡΟΣΑΝΑΤΟΛΙΣΜΟΣ:** ΘΕΤΙΚΩΝ ΣΠΟΥΔΩΝ  
**ΜΑΘΗΜΑ:** ΦΥΣΙΚΗ

**Ημερομηνία:** Παρασκευή 5 Ιανουαρίου 2018  
**Διάρκεια Εξέτασης:** 3 ώρες

### ΕΚΦΩΝΗΣΕΙΣ

#### ΘΕΜΑ Α

Στις ημιτελείς προτάσεις Α1 – Α4 να γράψετε στο τετράδιό σας τον αριθμό της πρότασης και δίπλα το γράμμα που αντιστοιχεί στη φράση, η οποία την συμπληρώνει σωστά.

- A1.** Σώμα εκτελεί ταυτόχρονα δυο απλές αρμονικές ταλαντώσεις, που εξελίσσονται στην ίδια διεύθυνση και γύρω από την ίδια θέση ισορροπίας, με χρονικές εξισώσεις:

$$x_1 = A \cdot \eta\mu(\omega t + \pi) \quad \text{και} \quad x_2 = 2A \cdot \eta\mu\omega t$$

Το πλάτος και η αρχική φάση της σύνθετης ταλάντωσης είναι:

**α.**  $A_{\text{ολ}} = A$  και  $\theta = 0 \text{ rad}$ .

**β.**  $A_{\text{ολ}} = A$  και  $\theta = \pi \text{ rad}$ .

**γ.**  $A_{\text{ολ}} = 3A$  και  $\theta = 0 \text{ rad}$ .

**δ.**  $A_{\text{ολ}} = 3A$  και  $\theta = \pi \text{ rad}$ .

**Μονάδες 5**

- A2.** Μικρό σώμα εκτελεί φθίνουσα μηχανική ταλάντωση μικρής απόσβεσης. Κατά τη διάρκεια της ταλάντωσης ασκείται στο σώμα δύναμη αντίστασης της μορφής  $F = -b \cdot v$ , όπου  $b$  μια θετική σταθερά. Ο λόγος δύο διαδοχικών μέγιστων απομακρύνσεων προς την ίδια κατεύθυνση:

**α.** μειώνεται.

**β.** αυξάνεται.

**γ.** παραμένει σταθερός.

**δ.** εξαρτάται από το μέγεθος και το σχήμα του σώματος.

**Μονάδες 5**

- A3.** Η συχνότητα μιας εξαναγκασμένης μηχανικής ταλάντωσης μικρής απόσβεσης:
- α.** είναι πάντα μεγαλύτερη από την ιδιοσυχνότητα  $f_0$  της ταλάντωσης.
  - β.** δεν εξαρτάται από τα φυσικά χαρακτηριστικά του ταλαντούμενου συστήματος.
  - γ.** είναι πάντα μικρότερη από την ιδιοσυχνότητα  $f_0$  της ταλάντωσης.
  - δ.** εξαρτάται από τη σταθερά απόσβεσης.

**Μονάδες 5**

- A4.** Η κινητική ενέργεια ενός σώματος, το οποίο εκτελεί απλή αρμονική ταλάντωση, μεγιστοποιείται κάθε 0,5s. Η συχνότητα της ταλάντωσης είναι ίση με:
- α.** 0,5 Hz.
  - β.** 0,25 Hz.
  - γ.** 1 Hz.
  - δ.** 2 Hz.

**Μονάδες 5**

- A5.** Να γράψετε στο τετράδιό σας το γράμμα κάθε πρότασης και δίπλα σε κάθε γράμμα τη λέξη **Σωστό**, για τη σωστή πρόταση, και τη λέξη **Λάθος**, για τη λανθασμένη.
- α.** Έκκεντρη ονομάζεται η κρούση στην οποία οι ταχύτητες των κέντρων μάζας των σωμάτων που συγκρούονται βρίσκονται σε τυχαίες μεταξύ τους διευθύνσεις.
  - β.** Στην απλή αρμονική ταλάντωση το έργο της δύναμης επαναφοράς εξαρτάται μόνο από την αρχική και τελική θέση του ταλαντούμενου σώματος.
  - γ.** Η αρχή της επαλληλίας παραβιάζεται μόνο όταν οι δυνάμεις που ασκούνται στα σωματίδια του μέσου δεν είναι ανάλογες της απομάκρυνσης.
  - δ.** Στο στάσιμο κύμα δε μεταφέρεται ενέργεια από το ένα σημείο του μέσου στο άλλο διότι υπάρχουν σημεία που παραμένουν συνεχώς ακίνητα.
  - ε.** Η ταχύτητα διάδοσης του ήχου σε ένα ελαστικό μέσο σταθερής θερμοκρασίας εξαρτάται από την ένταση του.

**Μονάδες 5**

**ΘΕΜΑ Β**

**B1.** Σε μια ελαστική χορδή μήκους  $L$ , που τα άκρα της είναι στερεωμένα σε ακλόνητα σημεία, έχει δημιουργηθεί με κατάλληλο τρόπο στάσιμο κύμα με τέσσερις κοιλίες. Τα τρέχοντα αρμονικά κύματα που διαδίδονται στη χορδή και συμβάλλοντας παράγουν το στάσιμο κύμα έχουν συχνότητα  $f$ . Για να δημιουργηθεί στη χορδή στάσιμο κύμα με μια κοιλία, πρέπει η συχνότητα των τρεχόντων αρμονικών κυμάτων να μειωθεί κατά:

α.  $\frac{f}{4}$

β.  $\frac{f}{2}$

γ.  $\frac{3f}{4}$

Να επιλέξετε τη σωστή απάντηση

**Μονάδες 2**

Να αιτιολογήσετε την επιλογή σας.

**Μονάδες 7**

**B2.** Δύο διαπασών παράγουν ήχους ίδιας έντασης με συχνότητες  $f_1 = 500 \text{ Hz}$  και  $f_2 < f_1$ , που διαφέρουν λίγο μεταξύ τους. Θεωρούμε ότι τα πλάτη των ήχων των δύο πηγών δεν μεταβάλλονται με την απόσταση. Ένας ακίνητος ηχητικός ανιχνευτής βρίσκεται μεταξύ των δύο πηγών και καταγράφει διακροτήματα με συχνότητα  $f_\Delta$ . Το χρονικό διάστημα μεταξύ δύο διαδοχικών μεγιστοποιήσεων της έντασης του ήχου είναι ίσο με  $0,1 \text{ s}$ . Αν ο σύνθετος ήχος έχει συχνότητα  $f$

τότε ο λόγος  $\frac{f}{f_\Delta}$  είναι ίσος με:

α. 49

β. 49,5

γ. 50,5

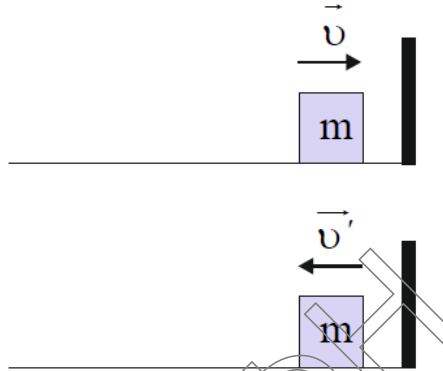
Να επιλέξετε τη σωστή απάντηση

**Μονάδες 2**

Να αιτιολογήσετε την επιλογή σας.

**Μονάδες 6**

- B3.** Σώμα μάζας  $m$  που κινείται πάνω σε λείο οριζόντιο δάπεδο με ταχύτητα μέτρου  $v$  προσπίπτει κάθετα σε κατακόρυφο τοίχο και ανακλάται με ταχύτητα μέτρου  $v'$ .



Αν το μέτρο της μεταβολής της ορμής του σώματος εξαιτίας της κρούσης είναι ίσο με  $\frac{4}{3} m \cdot v$  τότε η μεταβολή της κινητικής του ενέργειας είναι ίση με:

α. 0

β.  $-\frac{4m \cdot v^2}{9}$

γ.  $-\frac{16m \cdot v^2}{9}$

Να επιλέξετε τη σωστή απάντηση

Να αιτιολογήσετε την επιλογή σας.

**Μονάδες 2**

**Μονάδες 6**

**ΘΕΜΑ Γ**

Για τη μελέτη του φαινομένου της συμβολής των κυμάτων στην επιφάνεια υγρού, μια ομάδα μαθητών της Γ Λυκείου χρησιμοποίησε την πειραματική διάταξη του εργαστηρίου φυσικής. Η διάταξη αποτελείται από μια λεκάνη κυμάτων που περιέχει υγρό και κινητήρα ο οποίος μπορεί να ταλαντώνει δύο όμοιες ακίδες  $\Pi_1$  και  $\Pi_2$  πολύ μικρής διατομής. Οι ακίδες θεωρούνται σύγχρονες σημειακές πηγές εγκάρσιων αρμονικών κυμάτων, που βρίσκονται στα σημεία Α και Β της ελεύθερης και ήρεμης επιφάνειας του υγρού. Τη χρονική στιγμή  $t=0$  οι δύο πηγές αρχίζουν να εκτελούν απλή αρμονική ταλάντωση σε διεύθυνση κάθετη στην επιφάνεια του υγρού με εξισώσεις  $y_{\Pi} = 0,05 \cdot \eta\mu 20\pi t$  (S.I.). Τα κύματα που παράγονται από τις δύο πηγές

διαδίδονται στην επιφάνεια του υγρού με ταχύτητα μέτρου  $0,5 \frac{\text{m}}{\text{s}}$ . Μικρό κομμάτι φελλού μάζας  $\Delta m = 2 \text{ g}$  έχει τοποθετηθεί σε σημείο Κ της επιφάνειας του υγρού και απέχει αποστάσεις  $r_1 = 0,225 \text{ m}$  και  $r_2$  από τις πηγές  $\Pi_1$  και  $\Pi_2$ , αντίστοιχα. Το κομμάτι του φελλού ξεκινά να ταλαντώνεται τη χρονική στιγμή  $0,3 \text{ s}$ .

**Γ1.** Να υπολογίσετε το μήκος κύματος  $\lambda$  των εγκάρσιων κυμάτων που παράγονται στην επιφάνεια του υγρού (μονάδες 3) και να γράψετε τις χρονικές εξισώσεις της απομάκρυνσης του φελλού που οφείλεται σε κάθε κύμα ξεχωριστά (μονάδες 4).

**Μονάδες 7**

**Γ2.** Να βρείτε την κινητική του ενέργεια του φελλού τη χρονική στιγμή  $0,35 \text{ s}$ .

**Μονάδες 6**

**Γ3.** Να σχεδιάσετε σε κατάλληλα βαθμολογημένους άξονες τη γραφική παράσταση της απομάκρυνσης του φελλού από τη θέση ισορροπίας συναρτήσει του χρόνου  $t$ , για το χρονικό διάστημα  $0 \leq t \leq 0,55 \text{ s}$ .

**Μονάδες 6**

Οι μαθητές αντικαθιστούν το υγρό που περιέχεται στη λεκάνη κυμάτων με άγνωστο υγρό. Το πείραμα επαναλαμβάνεται χωρίς να μεταβληθεί η θέση του φελλού, η συχνότητα, η θέση των δύο πηγών και το πλάτος τους. Εξαιτίας της αλλαγής του υγρού το μέτρο της ταχύτητας διάδοσης των κυμάτων αυξήθηκε κατά 50%.

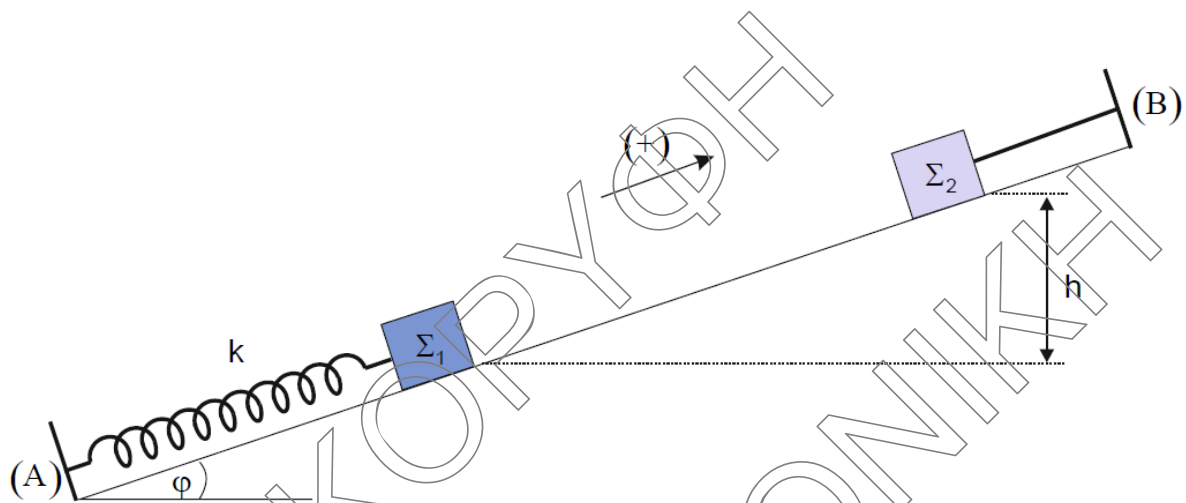
**Γ4.** Να υπολογίσετε τη μέγιστη ταχύτητα ταλάντωσης του φελλού μετά τη συμβολή των κυμάτων σε αυτόν.

**Μονάδες 6**

Δίνονται  $\pi^2 \approx 10$ ,  $\text{συν} \frac{\pi}{2} = 0$  και  $\text{συν} \pi = -1$ .

**ΘΕΜΑ Δ**

Σώμα  $\Sigma_1$ , με μάζα  $m_1 = 1 \text{ kg}$ , ισορροπεί ακίνητο πάνω σε λείο κεκλιμένο επίπεδο γωνίας κλίσης  $\varphi = 30^\circ$ . Το σώμα είναι δεμένο στο ένα άκρο ιδανικού ελατηρίου σταθεράς  $k = 100 \frac{\text{N}}{\text{m}}$ , το άλλο άκρο του οποίου είναι ακλόνητα στερεωμένο στη βάση του κεκλιμένου επιπέδου. Δεύτερο σώμα  $\Sigma_2$ , με μάζα  $m_2 = 1 \text{ kg}$ , ισορροπεί πάνω στο κεκλιμένο επίπεδο με τη βοήθεια νήματος, σε ύψος  $h$  πάνω από το σώμα  $\Sigma_1$ .



Μετακινούμε το σώμα  $\Sigma_1$  στη διεύθυνση του ελατηρίου προς τα πάνω κατά  $d = \frac{11\pi}{40} \text{ m}$  και τη χρονική στιγμή  $t = 0$  τ' αφήνουμε ελεύθερο, ενώ την ίδια στιγμή κόβεται το νήμα. Το σώμα  $\Sigma_1$  εκτελεί απλή αρμονική ταλάντωση με σταθερά επαναφοράς  $D = k$  και το σώμα  $\Sigma_2$  αρχίζει να κινείται πάνω στο κεκλιμένο επίπεδο προς τη βάση του. Τα δύο σώματα συγκρούονται κεντρικά και πλαστικά όταν το σώμα  $\Sigma_1$  διέρχεται από τη θέση ισορροπίας του για δεύτερη φορά μετά τη χρονική στιγμή  $t = 0$ .

**Δ1.** Να βρείτε τη χρονική στιγμή της πρόσκρουσης των δύο σωμάτων (μονάδες 4) και το ύψος  $h$  (μονάδες 4).

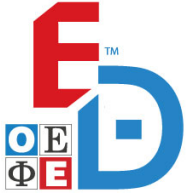
**Μονάδες 8**

**Δ2.** Να υπολογίσετε τη μεταβολή της κινητικής ενέργειας του συστήματος των δύο σωμάτων εξαιτίας της κρούσης.

**Μονάδες 5**

**Δ3.** Να βρείτε τη μέγιστη τιμή του μέτρου της δύναμης επαναφοράς που ασκείται στο συσσωμάτωμα.

**Μονάδες 5**

**ΕΠΑΝΑΛΗΠΤΙΚΑ ΘΕΜΑΤΑ 2018**  
Α΄ ΦΑΣΗ**E\_3.Φλ3Θ(ε)**

- Δ4. Να σχεδιάσετε τη γραφική παράσταση της αλγεβρικής τιμής της δύναμης του ελατηρίου συναρτήσει της απομάκρυνσης του συσσωματώματος από τη θέση ισοροπίας. Να θεωρήσετε ως θετική φορά από το (Α) προς το (Β).

**Μονάδες 7**

Οι αντιστάσεις του αέρα, οι διαστάσεις των σωμάτων και η διάρκεια της κρούσης θεωρούνται αμελητέες.

Δίνονται το μέτρο της επιτάχυνσης της βαρύτητας  $g = 10 \frac{\text{m}}{\text{s}^2}$ ,  $\pi^2 \approx 10$  και  $\eta\mu 30^\circ = \frac{1}{2}$ .

ΚΟΡΥΦΗ  
ΘΕΣΣΑΛΟΝΙΚΗ